

## Technische Dokumentation | Technical documentation



BF 112

Pendeltürbeschläge mit  
einstellbarer Nullstellung  
Double-action door  
fittings with variable zero  
positioning



### Technische Daten

- Pendeltürbeschläge (nach innen/außen öffnend)
- Türbeschläge mit Federmechanismus
- mehrfach und stufenlos einstellbare Nullstellung
- selbstschließend ab 20° (innen/außen)
- Wandbefestigung mit Langlöchern
- nicht sichtbare Verschraubungen
- nicht sichtbare Kappenbefestigung
- Tragfähigkeit (2 Bänder): 45 kg
- max. Türbreite: 1.000 mm (H: 2.000 mm, 8 mm Glas)
- optimiert zum Einbau ohne Dichtung
- einfache Dichtungsbearbeitung (nur Längenschnitt)
- Türgriff in passendem Design
- Glasstärke: 8 mm
- Grundmaterial: Messing

### Standardoberflächen

- glanzverchromt (501)
- ähnlich Niro matt (507)
- velour verchromt (513)
- RAL Sonderfarbe (399)

### Sonderoberflächen

- Messing poliert ohne PVD (503)
- Smoke Chrom (505)
- Kupfer unpoliert, ohne PVD (506)
- Sondergalvanik (599)

### Technical data

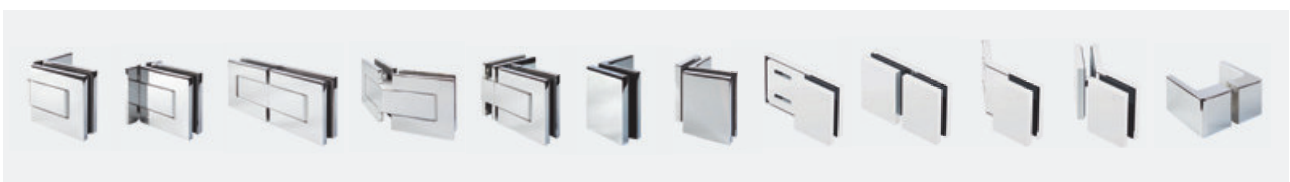
- double-action door (inward/outward opening)
- door fittings with spring mechanism
- adaptable and infinitely variable zero positioning
- self-closing from 20° (inward/outward)
- wall fixing with elongated holes
- non-visible fixing
- invisible cap mount
- load capacity (2 hinges): 45 kg
- max. door width: 1.000 mm (h: 2.000 mm, 8 mm glass)
- optimized for the use without seals
- simplified gasket work (simply cut to length)
- door handle in consistent design
- glass thickness: 8 mm
- basic material: brass

### Standard surfaces

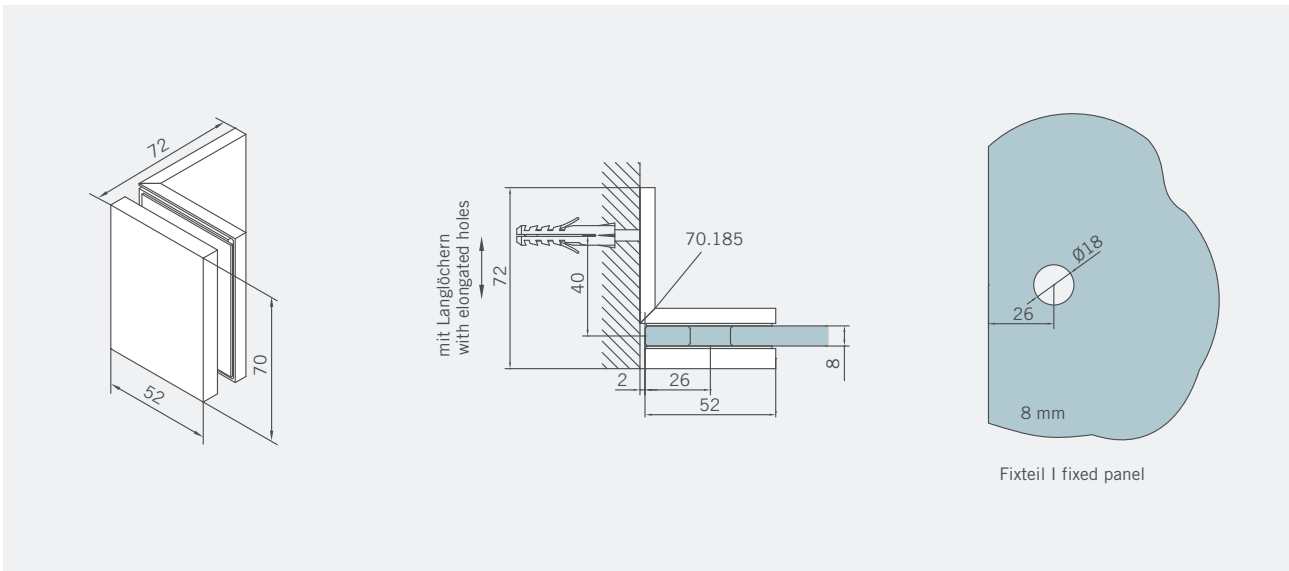
- polished chromed (501)
- similar satin stainless steel (507)
- velour chromed (513)
- RAL special coated colour (399)

### Special surfaces

- brass polished, without PVD (503)
- smoke chromed (505)
- copper unpolished, without PVD (506)
- special surface (599)

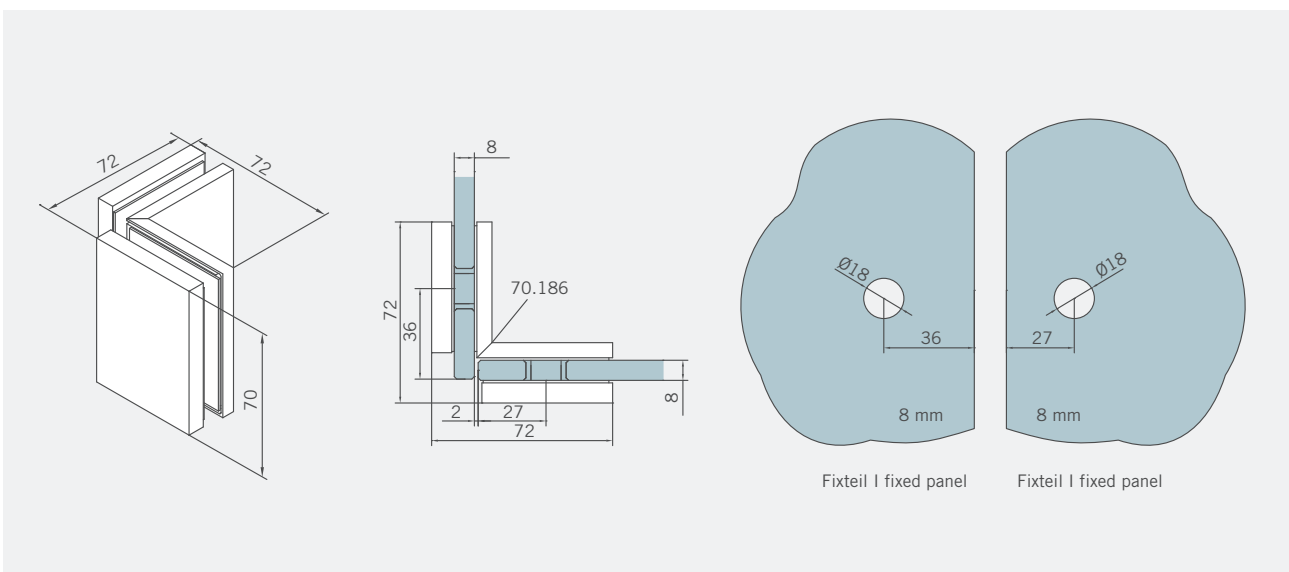


Art.-Nr. 70.185	Bezeichnung	Glasstärke	Gewicht	Sonderoberfl.	Hinweis
Art.-No. 70.185	Description	Glass Thickness	Weight	Special surfaces	Note
	Winkel Glas/Wand 90° Wandbefestigung mit Langlöchern Bracket glass/wall 90° Wall fixing with elongated holes	8 mm	0,52 kg	(503) (505) (506) (599)	Maße gelten für 8 mm Glas Measurements valid for 8 mm glass



Fixteil I fixed panel

Art.-Nr. 70.186	Bezeichnung	Glasstärke	Gewicht	Sonderoberfl.	Hinweis
Art.-No. 70.186	Description	Glass Thickness	Weight	Special surfaces	Note
	Winkel Glas/Glas 90° Bracket glass/glass 90°	8 mm	0,80 kg	(503) (505) (506) (599)	Maße gelten für 8 mm Glas Measurements valid for 8 mm glass



Fixteil I fixed panel

Fixteil I fixed panel